

## **Zmluva o dielo č.014/2019**

uzatvorená podľa § 536 a nasl. zákona č. 513/1991 Zb. v znení  
neskorších predpisov

medzi

**VJ control**

**A**

**Obec Predajná**

## Zmluvné strany

1.1 **VJ control s.r.o.** so sídlom: Pltnícka 995/28, 013 03 Varín

konajúca prostredníctvom Vladimír Staňo

IČO:7225432

DIČ:2023816784

IČ DPH:SK2023816784

spoločnosť je zapísaná v OR Okresného súdu

Žilina Oddiel: Sro Vložka číslo: 59621/L

Bankové spojenie: Tatra banka a.s. Žilina

Číslo účtu: SK531100 00000 2942466129

ďalej ako „zhotoviteľ“

**a**

1.2 **Obec Predajná**

so sídlom: Nám. Juraja Pejku 67,976 63 Predajná

konajúca prostredníctvom Ing. Tatiana Čontofalská

IČO: 00313751

DIČ: 2021169986

neplatiť DPH

Bankové spojenie: Prima banka a.s.

Číslo účtu: SK935600 0000 002000717019

ďalej ako „objednávateľ“

## II.

### Predmet zmluvy

- 2.1 Predmetom tejto zmluvy je záväzok zhotoviteľa vybudovať sieť wifi access pointov v obci Predajná a to v zmysle cenovej ponuky č. **CPT180107/24102018** vrátane inštalácie softwaru, montáže komponentov na dohodnutých miestach, odladenia a oživenia systému, zaučenia určených zamestnancov objednávateľa na obsluhu a odovzdanie funkčného systému objednávateľovi, v rámci realizácie projektu **Wifi pre teba – Obec Predajná**, kód projektu: 311071T178.
- 2.2 Objednávateľ sa zaväzuje zaplatiť zhotoviteľovi za zhotovenie diela cenu podľa čl. IV. tejto zmluvy vrátane príslušnej DPH.

## III.

### Cena a jej splatnosť

- 3.1 Cena za vykonanie predmetu zmluvy podľa článku II., bod 2.1 sa stanovuje dohodou zmluvných strán na **8 550,00 EUR** bez DPH. K uvedenej cene diela bude pripočítaná DPH v zmysle platných právnych predpisov (20 %), takže konečná cena diela predstavuje **10 260,00 EUR** vrátane DPH, slovom desaťtisícdvadosešdesiat EUR vrátane DPH, v zmysle položkového rozpočtu, ktorý tvorí Prílohu č. 1 tejto zmluvy.
- 3.2 Dohodnutá cena je pevná a nemenná, zmeniť sa môže len podľa ustanovení bodu 3.4. Je splatná na základe faktúry vystavenej zhotoviteľom po odovzdaní funkčného bezpečnostného systému objednávateľovi a to na základe protokolu o odovzdaní a prevzatí. Splatnosť faktúry je **14 dní**

odo dňa doručenia objednávateľovi. Protokol o odovzdaní a prevzatí zmluvné strany podpíšu po úspešnom vykonaní skúšky funkčnosti vybudovaného bezpečnostného systému. V prípade, že objednávateľ po písomnom vyzvaní do 7 dní odovzdanie stavby neprevezme a nepodpíše odovzdávací protokol a dielo bude funkčné je možné ho vyfakturovať.

3.3 V prípade, ak objednávateľ neuhradí dohodnutú a fakturovanú cenu v lehote splatnosti faktúry, je zhotoviteľ od prvého dňa omeškania oprávnený požadovať od kupujúceho úrok z omeškania vo výške 0,05% za každý deň omeškania.

3.4 Cena diela sa môže meniť len v týchto prípadoch:

a, ak sa zmení sadzba DPH.

b, ak sa zmení predmet zmluvy.

#### **IV.**

##### **Miesto a čas plnenia**

4.1 Zhotoviteľ je povinný vykonať dodanie, inštaláciu a montáž Prístupových bodov pre wifi v obci Predajná v zmysle vykonaného verejného obstarávania a položkového rozpočtu, ktorý tvorí Prílohu č. 1 tejto zmluvy a to na miestach v zmysle projektovej dokumentácie a prípadne dohodnutých s objednávateľom.

4.2 Zhotoviteľ je pri odovzdaní diela povinný odovzdať objednávateľovi doklady, ktoré sa na dielo vzťahujú – napr. záručné listy, návody na obsluhu, atesty a certifikáty, zápis o vykonaní skúšky funkčnosti a pod.

4.3 Zhotoviteľ je povinný vybudovať Prístupové body pre wifi v obci Predajná podľa článku II, bod 2.1 tejto zmluvy a odovzdať ho podľa článku III, bod. 3.2 tejto zmluvy najneskôr do 7 kalendárnych mesiacov od nadobudnutia účinnosti tejto zmluvy o dielo.

4.4 V prípade nedodržania povinnosti uvedenej v bode 4.3 tohto článku zhotoviteľom má objednávateľ právo fakturovať zmluvnú pokutu, ktorej výška predstavuje 0,05 % z dohodnutej ceny bez DPH (zo 8 749,-Eur) za každý deň omeškania

#### **V.**

##### **Záručná doba**

5.1 Zhotoviteľ preberá záväzok, že vybudovaný systém bude po dobu 24 mesiacov od dátumu odovzdania a prevzatia funkčný a spôsobilý na dohodnuté užívanie.

5.2 Záručná doba začína plynúť dňom podpísania Protokolu o odovzdaní a prevzatí zodpovednými zástupcami zmluvných strán.

#### **VI.**

##### **Vady diela**

6.1 Vady diela objednávateľ uplatní bez zbytočného odkladu po ich zistení, najneskôr však do skončenia trvania záručnej doby podľa článku V. tejto zmluvy.

6.2 Oznámenie o vadách diela je objednávateľ povinný vykonať písomne alebo osobne u zodpovedného pracovníka zhotoviteľa.

#### **VII.**

##### **Nadobudnutie vlastníckeho práva**

7.1 Objednávateľ nadobudne vlastnícke právo k zhotovenému dielu až úplným zaplatením kúpnej ceny podľa článku III. tejto zmluvy.

## VIII.

### Povinnosti zmluvných strán

- 8.1 Objednávateľ je povinný poskytnúť zhotoviteľovi potrebnú súčinnosť, najmä:
  - poskytnúť zhotoviteľovi všetku potrebnú dokumentáciu a podklady, ktoré sú potrebné pre riadne zhotovenie diela,
  - včas upozorniť zhotoviteľa na prípadné špecifiká miest, kde má zhotoviteľ dielo inštalovať, ktoré by mohli ovplyvniť riadnu dodávku a montáž diela.
- 8.2 Objednávateľ zaistí, aby miesta dodania, inštalácie a montáže kamerového systému boli riadne vopred pripravené a to najneskôr do 14 dní od nadobudnutia účinnosti tejto zmluvy. V prípade nedodržania tejto povinnosti a nezabezpečenia pripravenosti miest dodania do dohodnutej lehoty 14 dní sa primerane predlžuje čas plnenia zmluvy dohodnutý v článku IV, bod. 4.3.

## IX.

### Záverečné ustanovenia

- 9.1 Zmeny tejto zmluvy vyžadujú formu písomného dodatku podpísaného oboma zmluvnými stranami.
- 9.2 Dodávateľ/Zhotoviteľ je povinný strpieť výkon kontroly/audit/kontroly na mieste súvisiaceho s dodávaným tovarom, prácami a službami, kedykoľvek počas platnosti a účinnosti Zmluvy o poskytnutí NFP č. Z311071T178, a to oprávnenými osobami na výkon tejto kontroly/audit a poskytnúť im všetky potrebnú súčinnosť.
- 9.3 Práva a povinnosti zmluvných strán touto zmluvou výslovne neupravené sa riadia ustanoveniami Obchodného zákonníka a ostatných právnych predpisov na území Slovenskej republiky.
- 9.4 Strany sa zaväzujú urovnať všetky spory vzniknuté v súvislosti s touto zmluvou predovšetkým dohodou.
- 9.5 Ak by niektoré ustanovenie tejto zmluvy bolo alebo sa stalo neplatným, nebudú tým dotknuté ostatné ustanovenia tejto zmluvy. Zmluvné strany sú povinné bezodkladne neplatné ustanovenie nahradiť novým, zodpovedajúcim účelu tejto zmluvy, ktorý zmluvné strany sledovali v čase jej podpisu.
- 9.6 Táto zmluva nadobúda platnosť dňom podpisu oboma zmluvnými stranami. Táto zmluva nadobúda účinnosť až nasledujúci deň po dni zverejnenia na webovej stránke obce (objednávateľa) a to za predpokladu, že Objednávateľ obdrží od Poskytovateľa pozitívne stanovisko ku kontrole dokumentácie z verejného obstarávania (Správu z kontroly VO s pozitívnym záverom).
- 9.7 Táto zmluva bola vyhotovená v troch vyhotoveniach s platnosťou originálu, pričom objednávateľ obdrží 2 vyhotovenia a zhotoviteľ 1 vyhotovenie.
- 9.8 Zmluvné strany vyhlasujú, že si túto zmluvu prečítali a že táto, tak ako bola vyhotovená, zodpovedá ich skutočnej vôli, ktorú si vzájomne vážne, zrozumiteľne a úplne slobodne prejavili, na dôkaz čoho pripájajú podpisy svojich štatutárnych orgánov.
- 9.9 Povinnými prílohami tejto Zmluvy o dielo sú:
  - Príloha č. 1: *Cenová ponuka*
  - Príloha č. 2: *Test splnenia technických parametrov*
  - Príloha č. 3: *Podrobný popis prístupového bodu*
  - Príloha č. 4: *Technické listy dodávaných aktívnych prvkov*

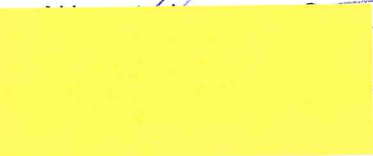
20 -12- 2019

Vo Varíne, dňa .....

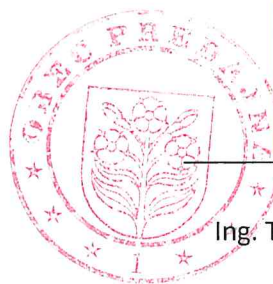
13 -01- 2020

V Predajnej, dňa .....

IČ



VJ control, s.r.o  
Vladimír Staňo - konateľ



Obec Predajná  
Ing. Tatiana Čontofalská - starosta

# Výkaz výmer

Stavba: Wifi pre Teba v obci Predajná

Objekt:

Objednávateľ: Obec Predajná

Zhotoviteľ:

Miesto: Predajná

Spracoval:

Dátum:

V. kontrola s.r.o. ④  
 Pltnická 995/28  
 013 03 Varín  
 IČO: 47225492 DIČ: SK202818784  
 IČ DPH: SK 2023816784

Č.	Kód položky	Popis	MJ	Množstvo celkom	Cena jednotková	Cena celkom
1		Access point out CPU nominal frequency: 720 MHz Size of RAM: 64 MB 10/100/1000 Ethernet ports: 1 Wireless standards: 802.11a/n/ac Secondary wireless standards: 802.11b/g/nPoE in: 802.3at Supported input voltage: 11 V - 57 V Dimensions: 185 x 85 x 30 mm Operating temperature range: -40 to +50C Max Power consumption: 12W Storage type: FLASH Storage size: 16 MB	ks	6	300	1 800,00 EUR
1.a.		Access point in CPU nominal frequency: 720 MHz Size of RAM: 64 MB 10/100/1000 Ethernet ports: 1 Wireless standards: 802.11a/n/ac Secondary wireless standards: 802.11b/g/nPoE in: 802.3at Supported input voltage: 11 V - 57 V Dimensions: 185 x 85 x 30 mm Operating temperature range: -40 to +50C Max Power consumption: 12W Storage type: FLASH Storage size: 16 MB	ks	2	200	400,00 EUR
2		Router board Desktop metal case, 5xEthernet, 5xGigabit Ethernet, PoE out on port 10, 600MHz CPU, 64MB RAM, RouterOS L4 CPU nominal frequency 600 MHz Dimensions 214x86mm Size of RAM 64 MB PoE in Passive PoE 10/100 Ethernet ports 5 10/100/1000 Ethernet ports 5	ks	1	90	90,00 EUR
3		Montáž inštalácia Access point	ks	8	80	640,00 EUR
4		Montáž a inštalácia programovanie router board	ks	1	80	80,00 EUR
5	3837004070	Inštaláčna krabica do exteriéru	ks	2	20	40,00 EUR
6	210190153	Montáž krabice nevýbušnej do exteriéru	ks	2	15	30,00 EUR
7		1000 Mbps optický port, RJ45 port pre prenos, 8x 100 Mbps PoE+ portov IEEE802.3af/at; 1 port UPLINK, af štandard < 120W, at štandard < 240W, prenos do 150 m; napájanie DC 48V-55V; ESD: 6 kV, prepäť. ochrana : 6 kV	ks	2	210	420,00 EUR
8		montáž a programovanie switcha	ks	2	80	160,00 EUR
9		Poskytuje 100 Mbps 1 fiber a 1 ethernet. port, dokáže konvertovať dáta fiber a ethernetom, 1x9 opt. modul a SC port, single mód single fiber, prenos až na 20 km, podporuje IEEE802.3af/at; podporuje rôzne typy SFP modulov, IEEE802.3 10BASE-T, IEEE802.3 100BASE-TX/FX	ks	2	100	200,00 EUR
10		SFP modul 100/10000	ks	2	15	30,00 EUR
11	3412612208	Nástenný rozvádzač 12 SC FFTx box	ks	2	20	40,00 EUR
12	360190011	montáž nástenného rozvádzača	ks	2	15	30,00 EUR
13	3410351954	optický kábel 12 vl 9/125 samonosný flat dropp	m	2000	0,6	1 200,00 EUR
14	220065019	montáž optického kábla ťahanie a uchytyvanie na stlpy	m	2000	0,8	1 600,00 EUR
15	3410101054	dátový gigabitový vonkajší kábel samonosný	m	250	0,3	75,00 EUR
16	220732303	Montáž dátového vonkajšieho kábla oznamovacieho	m	250	0,5	125,00 EUR
17		kotva na uchytenie kábla	ks	130	4	520,00 EUR
18	3412612630	pigtail SM SC/UPC modrý	ks	4	2	8,00 EUR
19	220065055	zváranie optického kábla	ks	4	18	72,00 EUR
20	3412612505	adaptér SC/UPC modrý	ks	4	2	8,00 EUR
21	5511800971	UPS záložný zdroj 750VA	ks	1	90	90,00 EUR
22	3582001565	ODF optický patch panel 24 port	ks	1	50	50,00 EUR
23		Montáž ODF patch panelu	ks	1	40	40,00 EUR
24	3582010203	24 portový metalický gigabitový patch panel STP	ks	1	30	30,00 EUR
25	220512107	Montáž tieneneho patch panelu 24 port	ks	1	20	20,00 EUR
29		Implementácia systému riešenie a integrácia do uceleného celku, programovanie a nastavenie ostaných prvkov, overenie funkčnosti a školenie obsluhy	ks	1	390	390,00 EUR
30	949942101	plošina do výšky 27 m	ks	4	28	112,00 EUR
31		Programovanie kamier nastavenie oživenie systému kompatibilita	ks	1	250	250,00 EUR
<b>celkom spolu bez DPH</b>						<b>8 550,00 EUR</b>
<b>DPH</b>						<b>1 710,00 EUR</b>
<b>cena celkom s DPH</b>						<b>10 260,00 EUR</b>



Položka	Merná jednotka	Počet jednotiek	Jednotková cena (v EUR bez DPH)	Vysúťažaná suma celkom (v EUR s DPH)	Limity podľa Prírúčky pre oprávnenosť výdavkov PO7 OPIL pre dopytovo orientované projekty „Wifi pre Teba“ (max. suma za 1 AP v EUR s DPH)
<b>Externý prístupový bod (AP) č. 1:</b>	(nevypĺňa sa)			9427	1 500,00
rozpísať všetky nákladové položky daného AP, ktoré sú uvedené na faktúre:	(nevypĺňa sa)				
Outdoor prístupový bod 802.11ac, 2,4 + 5 GHz, 2x2 MIMO, vč. PoE injektoru, integrovaná OMNI anténa 5 dBi, 2x GE LAN port, napájanie PoE 802.3af/at, PoE OUT funkce priemer využitia signálu 100m	ks	6	300	2160	(nevypĺňa sa)
Montáž inštalácia Access point	ks	6	80	576	(nevypĺňa sa)
Router board Desktop metal case, 5xEthernet, 5xGigabit Ethernet, PoE out on port 10, 600MHz CPU, 64MB RAM, RouterOS L4 CPU nominal frequency 600 MHz Dimensions 214x86mm Size of RAM 64 MB PoE in Passive PoE10/100 Ethernet ports 5 10/100/1000 Ethernet ports 5	ks	1	90	108	
Montáž a inštalácia programovanie router board	ks	1	80	96	
Inštalčná krabica do exteriéru	ks	2	20	48	
Montáž krabice nevybušnej do exteriéru	ks	2	15	36	
1000 Mbps optický port, RJ45 port pre prenos, 8x 100 Mbps PoE+ portov IEEE802.3af/at; 1 port UPLINK, af štandard < 120W, at štandard < 240W, prenos do 150 m; napájanie DC 48V-55V; ESD: 6 kV, prepät' ochrana : 6 kV	ks	2	210	504	(nevypĺňa sa)
montáž a programovanie switcha	ks	2	80	192	
Poskytuje 100 Mbps 1 fiber a 1 ethernet port, dokáže konvertovať dáta fiber a ethernetom, 1x9 opt. modul a SC port, single mód single fiber, prenos až na 20 km, podporuje IEEE802.3af/at; podporuje rôzne typy SFP modulov, IEEE802.3 10BASE-T, IEEE802.3 100BASE-TX/FX	ks	2	100	240	(nevypĺňa sa)
SFP modul 100/10000	ks	2	15	36	
Nástenný rozvádzač 12 SC FFTx box	ks	2	20	48	
montáž nástenného rozvádzača	ks	2	15	36	
optický kábel 12 vl 9/125 samonosný flat dropp	m	2000	0,6	1440	
montáž optického kábla ťahanie a uchytenie na stĺpy	m	2000	0,8	1920	
dátový gigabitový vonkajší kábel samonosný	m	200	0,3	72	
Montáž dátového vonkajšieho kábla oznamovacieho	m	200	0,5	120	
kotva na uchytenie kábla	ks	130	4	624	
pigtail SM SC/UPC modrý	ks	4	2	9,6	
zváranie optického kábla	ks	4	18	86,4	
adaptér SC/UPC modrý	ks	4	2	9,6	
UPS záložný zdroj 750VA	ks	1	90	108	
ODF optický patch panel 24 port	ks	1	50	60	
Montáž ODF patch panelu	ks	1	40	48	
24 portový metalický gigabitový patch panel STP	ks	1	30	36	
Montáž tienového patch panelu 24 port	ks	1	20	24	
Implementácia systému riešenie a integrácia do uceleného celku, programovanie a nastavenie ostatných prvkov, overenie funkčnosti a	ks	1	295,83	355	
plošina do výšky 27 m	h	4	28	134,4	
Programovanie nastavenie oživenie systému kompatibilita	ks	1	250	300	
<b>Externý prístupový bod (AP) č. n:</b>	(nevypĺňa sa)				1 500,00
rozpísať všetky nákladové položky daného AP, ktoré sú uvedené na faktúre:	(nevypĺňa sa)				
				0	(nevypĺňa sa)
<b>Interný prístupový bod (AP) č. 1:</b>	(nevypĺňa sa)			833	1 000,00
rozpísať všetky nákladové položky daného AP, ktoré sú uvedené na faktúre:	(nevypĺňa sa)				
Interný AP	ks	2	200	480	
Montáž a inštalácia AP	ks	2	80	192	
Implementácia systému riešenie a integrácia do uceleného celku	ks	1	94,165	113	
Montáž dátového vonkajšieho kábla ozn.	m	50	0,3	18	
dátový gigabitový vonkajší kábel	m	50	0,5	30	
				0	(nevypĺňa sa)
<b>Interný prístupový bod (AP) č. n:</b>	(nevypĺňa sa)				1 000,00
rozpísať všetky nákladové položky daného AP, ktoré sú uvedené na faktúre:	(nevypĺňa sa)				
				0	(nevypĺňa sa)
				0	(nevypĺňa sa)
				0	(nevypĺňa sa)
<b>Celkom</b>				10260	





# cnPilot<sup>TM</sup> E410 Indoor

## 802.11ac wave 2 dual band 2x2 Indoor access point

The compact low profile 802.11ac Wave 2 Multi-user MIMO (MU-MIMO) beamforming, high speed E410 Enterprise access point future proofs your Indoor access point deployments and is perfect for Schools, Indoor public spaces, Malls, Hotels and Resorts (Hospitality), Coffee shops, Multi-dwelling units (MDUs) or just about any place indoor that needs reliable high performing access points



### CONTROLLER MANAGED + AUTONOMOUS

Managed by Cambium's cnMaestro™ cloud controller or On-premises controller, the cnPilot E410 management includes:

- Zero touch onboarding • Inventory tracking • Monitoring
- Mass Configuration • Dashboard views with Alarms • Mass upgrade • Troubleshooting • Hierarchical device organization

### CONTROLLER-LESS ROAMING. POWERFUL SIMPLICITY

The E410 supports seamless roaming for up to 1,000 clients without needing a controller in the network! Hotspot portal hosting on the AP itself offers controller-less simplicity.

### MONETIZE: VOUCHERS. SOCIAL LOGIN

Monetize your Wi-Fi service: cnMaestro's **Guest access** feature supports splash page hosting, social login and payment gateway. All built-in power packed features available right on the controller! These features along with the ability to create time, rate and volume limited traffic profiles along with vouchers for temporary guest access makes the E410 ideal for Hotels, Coffee shops, Campgrounds, and Office guest Wi-Fi.

### SERVICE AWARE WLANS. BETTER USER EXPERIENCE

Nothing is more frustrating than connecting to an Access point, but not getting to the Internet! When connection to a critical resource such as an external Gateway or AAA is down, the E410 can turn off the impacted SSIDs enabling client devices to select a different working neighboring Access point.

### INDOOR/OUTDOOR WI-FI MESH. FLEXIBILITY

Indoor meshing across multiple E410s or Indoor/Outdoor meshing across the Indoor E410 and the Outdoor E500 offers a convenient way to easily expand Wi-Fi coverage without wires.

### COVERAGE, CAPACITY. SPEED

The plenum rated E410, packs a max transmit power of 25 dBm, and is DFS certified to make use of additional reserved 5GHz DFS channels, offering more flexibility than ever for both coverage and capacity. Throughput management via Airtime fairness, increased performance by Automatic channel scanning (ACS), and higher client device speeds from Band steering ensure your network can adapt to the dynamics of ever changing client behaviors.

### HIGH DENSITY, HIGHLY AVAILABLE

A capacity of 256 max concurrent client associations, and 16 SSIDs, along with dual on-board Active/Standby memory banks ensure the E410 combines high density with high availability.

### LICENSE FREE HIGH PERFORMANCE. ONE LOW PRICE.

The 802.11ac wave 2 E410 comes with a free controller, and no AP management license fees. No hidden charges. Affordable.

## SPECIFICATIONS

### ACCESS POINT SPECIFICATIONS

Standards	IEEE 802.11a/b/g/n/ac Wave 2 Others: 802.11 h/d/r/u/w/
MIMO Streams	2x2 MIMO streams.
Range	180 m (650 Ft)
Concurrent Clients	256
Max Data Rates	1.3 Gbps (1,267 Mbps)
SSID	16 SSIDs across 2 radios
Antenna gain	4.55 dBi (2.4 GHz)/4.25 dBi (5 GHz)
Multi-Hop Mesh	Yes. Supported on Indoor & Outdoor access points. Mesh auto-recovery supported
Polarization	Dual-linear
Antenna Coverage	Omnii (360°)

Ethernet Ports	One (1) x 1 Gigabit Ethernet (10/100/1000 Mbps)
Frequency bands	2.4 GHz: 2400-2484 MHz 5 GHz: 5150-5850 MHz with DFS band support
Power Supply	Standard 802.3af injector (supplied) or any PoE switch
Power Consumed	13W (max)
Dimensions	170 x 170 x 41 mm (17 x 17 x 4.1 cm)
Weight	384grams (0.384kg)
Temperature	0°C to +50°C
LED	Single LED window with tri color (Amber, Blue, Green) display
Max TX Power	+25 dBm
Physical Lock	Kensington key hole

### WI-FI FEATURES

Controller modes	<ul style="list-style-type: none"> <li>Autonomous Controller-less operations (E.g.: roaming)</li> <li>Cloud Managed</li> <li>On-premise virtualized controller</li> </ul>
Secure WLAN	WPA-TKIP, WPA2 AES, 802.1x 802.11w (Protected Management Frames)
Hotspot 2.0/Passpoint	Yes
Captive Portal/ Guest Access	<ul style="list-style-type: none"> <li>cnMaestro Controller</li> <li>Stand-alone AP based</li> <li>Redirection to external RADIUS Server</li> <li>Active Directory Integration</li> </ul>
Authentication	Secure Web page, RADIUS based 802.1x including EAP-SIM/AKA, EAP-PEAP, EAP-TTLS, and EAP-TLS MAC authentication (local database or External RADIUS server)
Accounting	Yes. Supports RADIUS based accounting to multiple AAAs
Scheduled SSID	Turn SSID ON/OFF on a daily/weekly/time of day basis
VLAN	Dynamic VLAN assignment from RADIUS server. VLAN per SSID per user, VLAN load balancing
Data Limiting	Dynamic rate limiting of client traffic per SSID & per client
Subscriber QoS	WMM
Client Isolation	Yes
Controller-Less Fast Roaming	Yes. 802.11r, Opportunistic Key Caching supports Enhanced roaming Disconnect for sticky clients
Airtime Fairness	Yes
Meshing	Multi-hop meshing supported (3)

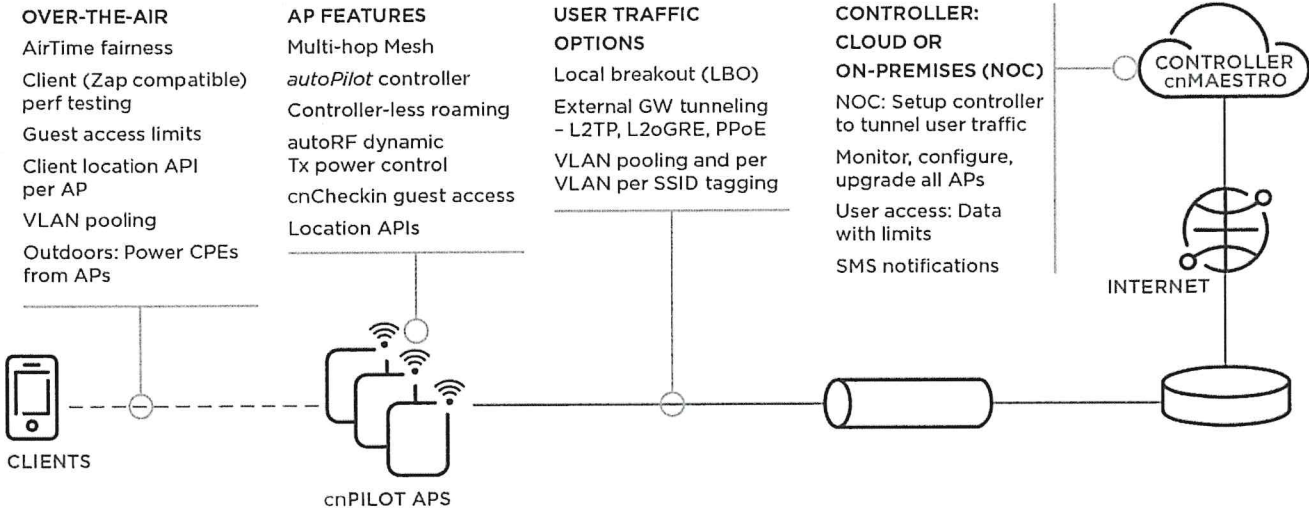
ACS: Automatic Channel Selection	Yes. Set at start or run periodically
NAT	Yes
DHCP Server	Yes
Firewall	Yes. NAT logging
ACL, DNS-ACL	Yes. L2, L3 or DNS based access control
Band Steering Band Balancing	Yes
Airtime Fairness	Yes
Tunneling	<ul style="list-style-type: none"> <li>L2TP</li> <li>L2oGRE</li> <li>PPPoE</li> </ul>
Tools	<ul style="list-style-type: none"> <li>Packet capture</li> <li>Wireless Sniffer</li> <li>IP connectivity</li> <li>Tech support (logs)</li> <li>Wi-Fi analyzer</li> </ul>
Services	NTP server config Syslog servers SNMP traps support DNS proxy cnPilot's critical resource service awareness feature reacts to the health of an external Gateway or AAA and turns SSID ON/OFF
APIs	Presence Locationing API
Certifications	FCC, ETSI, CE EN 60601-1-2 (Medical EMC) UL2043 Plenum rated

### cnMAESTRO WI-FI CONTROLLER

Cloud & On-Premises	Available in the Cloud or as a downloadable VMware® image (On-premises)
Common Manager	Manage both cnPilot and Cambium's ePMP and PMP 450 radios
Troubleshooting	Single screen wireless view, showing Wireless backhaul, Access point & clients
Frictionless On-Boarding	Secure large scale bulk onboarding Zero touch bulk configuration and provisioning
Device Inventory	Inventory tracking and reporting
Monitoring	Insightful status monitoring; rich visibility to device lifecycle Alarms and events management – Critical/Major/Minor Statistics graphs and table display Alarm traffic light display

Key Stats Monitoring	7 day historic stats
Portal Hosting	Setup Hotspot portals segmented by SSIDs
Voucher	Time and Rate limited Guest access portals with Vouchers for 1,000 client devices
Social Login	Facebook, Google
Site Grouping	Group sets access points for convenient management
Client Insight	Shows client history with aggregate client manufacturer views
Multiple Admins	Multiple admin provisioning per account
Software Upgrade	Ability to upgrade multiple WiFi devices at a time

THE ADAPTIVE CNPILOT NETWORK



Ordering Information: The cnPilot E410 Indoor 802.11ac WAVE 2 Access point. Available in models with and without PoE Injectors

Regulatory Model Number (common to all SKUs): cnPilot™ E410 Indoor

Sales part #s (examples)	Description
PL-E410PUSA-US	E410 with PoE injector for USA. Similarly PL-E410PEU-EU: ETSI (EU) for EU & PL-E410PXXA-RW: Rest of the world (ROW) certified versions
PL-E410X00A-ROW	E410 No PoE injector for EU

Other country specific SKUs are also available Please contact an authorized Cambium cnPilot distributor for more details or see Cambium Partner portal for list of SKUs

Discover more information on cnPilot at: <http://community.cambiumnetworks.com/>



# cnPilot™ Outdoor E500

## 802.11ac Gigabit outdoor Access Point

for Enterprise campuses, Public WiFi, Hospitality, Educational institutions, Industrial campuses or just about any demanding outdoor environment requiring cost-effective, controller managed WLAN Access Points



### Highlights

**Operational superiority** - Supporting 256 max concurrent client associations, up to 16 SSIDs, WPA-2 encryption, Dynamic VLANs, DFS channels, Access control lists (ACL), zero touch provisioning and more, the 802.11ac E500 is the essential workhorse for demanding high density outdoor WiFi networks

**High performance Wi-Fi network** - All cnPilot's Enterprise Access Points (APs), including the E500 series support features like controller-less roaming, automatic channel scanning (ACS), band steering, pre-set scheduling of SSIDs RADIUS based dynamic rate limiting per SSID and more – all needed essential features for real world WiFi deployment

**Mesh** Rapidly setup multiple E500 APs via a mesh network with ability to dedicate one radio (for example 5 GHz) for mesh backhaul and use the other radio (2.4 GHz) for client access

**Flexible Backhaul** - All E500 APs come with two Gigabit Ethernet ports and the ability to configure one of the ports as *PoE out* – perfect for powering on any standard 802.3af equipment. When paired with Cambium's PMP450 or ePMP backhaul subscriber modules (SMs) for wireless backhaul, the E500 can also drive power to the backhaul module eliminating the need for a second power line

**Resilience** - Dual on-board Active/Standby memory banks ensure the E500 can store two versions of the software and if needed fall back to a working operational software, reducing the likelihood of site visits and increasing network up-time.

### Designed for the outdoors

- 802.11ac with dual Gigabit ports
- UV rated IP-67 enclosure
- Operating Temp: -30°C ~ +60°C
- Electrical heater for cold start
- Rugged electrical surge & ESD protection Circuitry
- Flexible Wall mount or Pole mount bracket design
- Special LTE coexistence filter for enhanced interference rejection
- Light weight - 881g

### cnMaestro - WiFi Controller

- Secure end to end management
- Zero-touch Provisioning
- Inventory tracking
- Map location
- Monitoring: key Stats, Alarms
- Mass (bulk) upgrade
- End-to-end Wireless troubleshooting
- Single-pane dashboard view - WiFi APs & Cambium SMs
- Available in Cloud or as On-premises (NOC) Virtual controller

## A cnPilot E500 Wi-Fi Network



- Configure, Monitor & Manage
- 802.11ac long range Mesh APs
- High client capacity

## Access Point – Specifications

<b>FREQUENCY BANDS</b>	2.4 GHz: 2.4 – 2.4835 GHz Channels 1 – 13 (ETSI/CE), Channels 1 – 11 (US) 5 GHz: 5.15 – 5.85 GHz
<b>SSID SECURITY</b>	WPA-2 (802.11i): WPA2-Enterprise (802.1x/EAP) & WPA2-Preshared-keys, Open
<b>MAX SSIDS</b>	16
<b>MAX CONCURRENT CLIENTS</b>	256
<b>MAX RANGE</b>	<b>Client:</b> 213 m (700 Ft); Actual range will vary based on local RF conditions & client capability. <b>Mesh:</b> 2.4 GHz: 3,000 m (9840 Ft.) 5 GHz: 1,500 m (4,900 Ft.)
<b>MAX DATA RATES</b>	1.01 Gbps
<b>ETHERNET PORTS</b>	Dual Gigabit Ethernet ports (2 x 10/100/1000Base-T)
<b>ANTENNA</b>	Dual polarized. 2x2 MIMO. Integrated Omni (360°) antenna
<b>ANTENNA GAIN</b>	5 dBi
<b>POWER SUPPLY</b>	56V/30W Gigabit passive PoE injector
<b>POE OUT</b>	Aux port: capable of 802.3af Power out or Canopy power (for supported Cambium ePMP or PMP450 SMs)
<b>TRANSMIT POWER</b>	29dBm @ 2.4GHz 28dBm @ 5 GHz
<b>POWER CONSUMED</b>	Typical: 8W Max: 12.95W (no auxiliary device connected)
<b>DIMENSIONS (CM)</b>	30 x 20.4 x 6.5 cm (without bracket)
<b>WEIGHT</b>	Without bracket: 881 g (0.88 Kg); with Bracket: 1,063 g (1.06 Kg)
<b>OPERATING TEMPERATURE</b>	-30°C ~ +60°C
<b>MOUNTING OPTIONS</b>	Pole mount bracket (included) or wall-mount (with included bracket or without)
<b>LTE CO-EXISTENCE</b>	Special filter for rejecting interference on 2.4 GHz from adjacent LTE bands 38, 40
<b>PHYSICAL SECURITY</b>	Kensington Lock bracket
<b>VISUAL STATUS</b>	Two (2) multi-color LEDs indicating Access Point & cnMaestro connectivity status

## WiFi Features

<b>WiFi DEPLOYMENT OPTIONS</b>	Autonomous Stand-alone operation Cloud Managed On-premise controller
<b>MESH</b>	Standard 802.11 Meshing (Mesh) between cnPilot APs
<b>HOTSPOT CAPTIVE PORTAL</b>	Controller based Hotspot (on cnMaestro) Stand-alone mode AP based hotspot server. Also supports hotspot redirection to a 3rd party hotspot server
<b>AUTHENTICATION</b>	RADIUS based 802.1x including EAP-SIM/AKA, EAP-PEAP, EAP-TTLS, EAP-TLS or Secure Web page portal based authentication
<b>SCHEDULED SSID</b>	Turn SSID ON/OFF on a daily/weekly/time of day basis
<b>AAA</b>	Authentication to RADIUS AAA per SSID (Active/Standby)
<b>GUEST ACCESS</b>	Yes
<b>CLIENT DATA LIMITING</b>	Uplink & Downlink rate limiting per SSID
<b>ACCOUNTING</b>	Yes. Supports RADIUS based accounting to multiple AAAs
<b>SUBSCRIBER QoS</b>	WMM
<b>SUBSCRIBER HANDLING</b>	Dynamic VLAN assignment from RADIUS server
<b>CLIENT ISOLATION</b>	Yes
<b>FAST ROAMING</b>	Controller-less fast roaming supported including 802.11r and Opportunistic Key Caching
<b>AUTOMATIC CHANNEL SELECTION</b>	Yes
<b>NAT</b>	Yes (Network Address Translation)
<b>DHCP SERVER</b>	Yes
<b>FIREWALL</b>	Yes
<b>BAND STEERING &amp; LOAD BALANCING</b>	Yes. Steers 802.11n and 802.11ac clients towards the higher throughput 5 GHz band

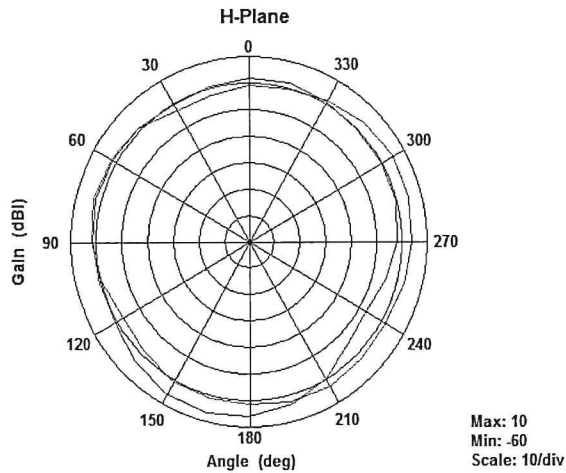
## cnMaestro WiFi Controller

<b>COMMON FRAMEWORK</b>	Single-pane-of-glass common manager for Cambium's from which to manage the WiFi and wireless backhaul products
<b>ON-BOARDING</b>	Secure fast on-boarding
<b>PROVISIONING</b>	Easy zero touch virtual network provisioning Provision before install (pre-provision)
<b>DEVICE INVENTORY</b>	Inventory tracking
<b>TROUBLE SHOOTING</b>	Advanced troubleshooting views covering wireless backhaul (if present) and WiFi APs and Client devices all one single screen
<b>INTUITIVE VIEWS</b>	Map location Hierarchical Dashboard views
<b>CLIENT INSIGHT</b>	Shows client history with aggregate client manufacturer views
<b>MONITORING &amp; ALARMS</b>	Alarms and events management – Critical/Major/Minor Key statistics graphs and <i>sticky</i> alarm summary display
<b>CONFIGURATION</b>	GUI based configuration or template based configuration options
<b>SOFTWARE UPGRADE</b>	Bulk upgrade with ability to upgrade multiple WiFi APs
<b>MULTIPLE ADMINS</b>	Multiple admin provisioning per account

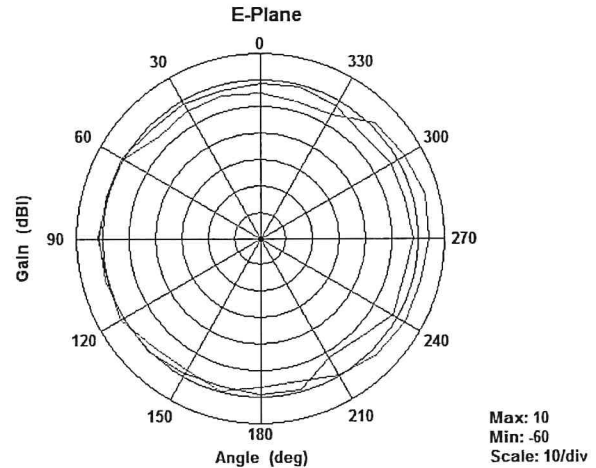


## 2D Gain Patterns

2.4 GHz Azimuth (Horizontal) Gain Pattern

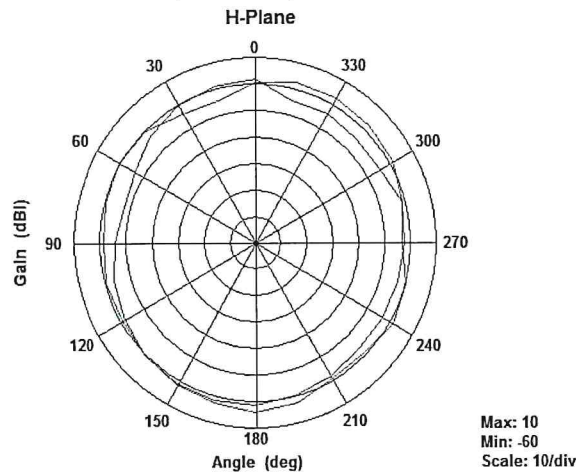


2.4 GHz Elevation (Vertical) Gain pattern

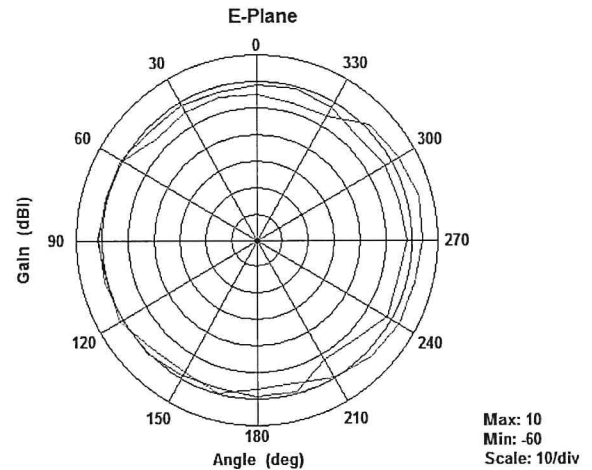


Notation 2.4 GHz: Red: Antenna 1 , Blue Antenna 2

5 GHz Azimuth (Horizontal) Gain Pattern



5 GHz Elevation (Vertical) Gain pattern



Notation: Red: Antenna 3, Blue Antenna 4

### E500 Ordering Information: cnPilot Outdoor E500

Regulatory Model Number (common to all SKUs): C000100P500A	
Sales part #	Region
PL-E500INTA-US	FCC certified version
PL-E500INTA-EU	ETSI certified version for EU market. Available with UK country cord as well
PL-E500INTA-RW PL-E500INTA-XX	The Rest-of-the-world version (RW). Includes Power supply; no country cord. XX: Additional ROW models with power cords for EU, US, India, China, Brazil, Argentina, Australia, and New Zealand are available

 Discover more information on cnPilot at: <http://community.cambiumnetworks.com/>

## Test splnenia technických parametrov (TSTP) v rámci "Wifi pre Teba"

TSTP slúži pre žiadateľa ako podklad pre špecifikáciu riešenia spĺňajúcu minimálne technické parametre požadovaných výzvu.

Technické parametre riešenia sú navrhnuté v súlade so schválenou Štúdiou uskutočniteľnosti <https://metals.finance.gov.sk/studia/detail/8c95df2d-700e-47ce-a1b0-4cbf3334b453?tab=documents> a musia spĺňať požiadavky Robustného, Spoľahlivého a Bezpečného produktu, ktorý poskytne občanom bezplatný prístup na internet prostredníctvom Wifi pripojenia.

1. **Robustný:** definuje minimálne technické parametre Prístupového bodu (Access pointu), resp. ostatného HW vybavenia,
2. **Spoľahlivý:** definuje minimálne podmienky pre poskytnutie kvalitného internetového pripojenia,
3. **Bezpečný:** definuje minimálne podmienky pre sieťovú a fyzickú bezpečnosť.

Upozornenie: výsledky tohto testu slúžia výlučne pre potreby žiadateľa a nie sú zárukou výsledku v procese schvaľovania žiadosti o NFP.

Otázka č.	Znenie otázky	Odkaz na relevantnú časť Technických listov (žiadateľ uvedie predmetnú časť technických listov, resp. iného relevantného zdroja zodpovedajúceho konkrétnemu parametru)	Odpoveď* (po kliknutí na bunku vyberte jednu z možností)
1.	Kompaktné dvojpásmové WiFi zariadenia (2,4GHz - 5 GHz), ktoré sú certifikované pre európsky trh?	<a href="https://www.cambiumnetworks.com/products/wifi/cnpilot-e500-enterprise-outdoor/">https://www.cambiumnetworks.com/products/wifi/cnpilot-e500-enterprise-outdoor/</a>	Áno
2.	Životný cyklus použitých produktov vyšší ako 5 rokov?	7.2 Spôsob realizácie aktivít projektu	Áno
3.	Stredná doba medzi poruchami (MTBF) minimálne 5 rokov?	7.2 Spôsob realizácie aktivít projektu	Áno
4.	Možnosť centrálného manažmentu pre riadenie, monitoring a konfiguráciu siete (single point of management)?	<a href="https://www.cambiumnetworks.com/products/wifi/cnpilot-e500-enterprise-outdoor/">https://www.cambiumnetworks.com/products/wifi/cnpilot-e500-enterprise-outdoor/</a>	Áno
5.	Súlad s „802.11ac Wave I, Institute of Electrical and Electronics Engineers“ (IEEE) štandardom?	<a href="https://www.cambiumnetworks.com/products/wifi/cnpilot-e500-enterprise-outdoor/">https://www.cambiumnetworks.com/products/wifi/cnpilot-e500-enterprise-outdoor/</a>	Áno
6.	Podpora 802.1x IEEE štandardu?	<a href="https://www.cambiumnetworks.com/products/wifi/cnpilot-e500-enterprise-outdoor/">https://www.cambiumnetworks.com/products/wifi/cnpilot-e500-enterprise-outdoor/</a>	Áno
7.	Podpora 802.11r IEEE štandardu?	<a href="https://www.cambiumnetworks.com/products/wifi/cnpilot-e500-enterprise-outdoor/">https://www.cambiumnetworks.com/products/wifi/cnpilot-e500-enterprise-outdoor/</a>	Áno
8.	Podpora 802.11k IEEE štandardu?	<a href="https://www.cambiumnetworks.com/products/wifi/cnpilot-e500-enterprise-outdoor/">https://www.cambiumnetworks.com/products/wifi/cnpilot-e500-enterprise-outdoor/</a>	Áno
9.	Podpora 802.11v IEEE štandardu?	<a href="https://www.cambiumnetworks.com/products/wifi/cnpilot-e500-enterprise-outdoor/">https://www.cambiumnetworks.com/products/wifi/cnpilot-e500-enterprise-outdoor/</a>	Áno
10.	Schopnosť AP obsluhovať naraz aspoň 50 rôznych užívateľov bez zníženia kvality služby?	<a href="https://www.cambiumnetworks.com/products/wifi/cnpilot-e500-enterprise-outdoor/">https://www.cambiumnetworks.com/products/wifi/cnpilot-e500-enterprise-outdoor/</a>	Áno
11.	Minimálne 2x2 MIMO (multiple-input-multiple-output)?	<a href="https://www.cambiumnetworks.com/products/wifi/cnpilot-e500-enterprise-outdoor/">https://www.cambiumnetworks.com/products/wifi/cnpilot-e500-enterprise-outdoor/</a>	Áno
12.	Súlad s Hotspot 2.0 (Passpoint WiFi Alliance certification program)?	<a href="https://www.cambiumnetworks.com/products/wifi/cnpilot-e500-enterprise-outdoor/">https://www.cambiumnetworks.com/products/wifi/cnpilot-e500-enterprise-outdoor/</a>	Áno
13.	Súčasťou dodávky bude: projektová dokumentácia ktorá bude obsahovať sieťové zapojenie aktívnych prvkov siete s IP adresným plánom, Simuláciu pokrytia priestoru, Meranie skutočného pokrytia, technické listy aktívnych prvkov, funkčný popis a vyobrazenie obsahu hotspot portálu s umiestneným logom?	7.2 Spôsob realizácie aktivít projektu	Áno

Všetky otázky sú zodpovedané

Minimálne technické podmienky sú zadefinované.

0	Počet odpovedí "nie"	0
0	Počet nezodpovedaných otázok	0